

# Dell Precision M4800/M6800

## Informații despre configurare și funcții

### Despre avertismente

 **AVERTISMENT:** Un AVERTISMENT indică un pericol potențial de deteriorare a bunurilor, de vătămare corporală sau de deces.

### M4800 — Vedere din față, din spate și de bază

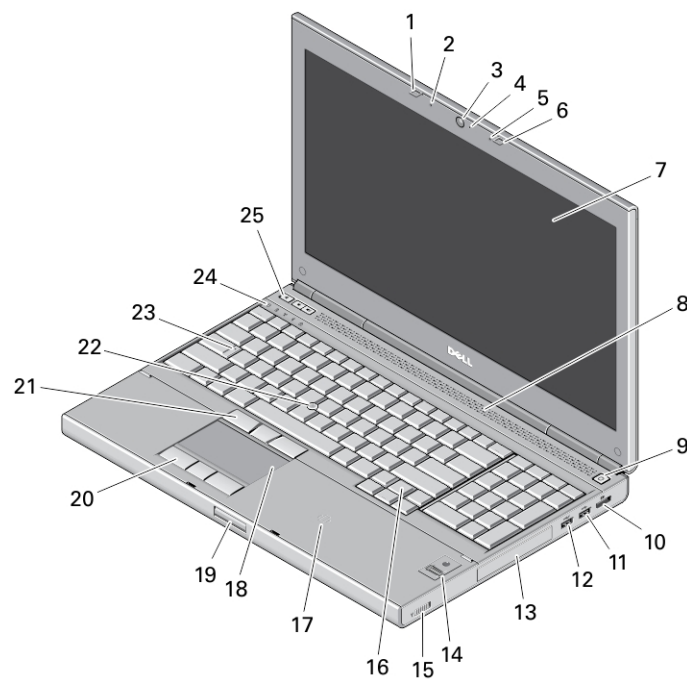


Figura 1. Vedere din față

- |                                       |  |
|---------------------------------------|--|
| 1. dispozitiv de blocare a afișajului | 11. conector USB 3.0   |
| 2. microfon                           | 12. conector USB 3.0 cu PowerShare                               |
| 3. cameră (opțională)                 | 13. hard disk  |
| 4. LED cameră                         | 14. cititor de amprente (opțional)                               |
| 5. microfon                           | 15. switch wireless  |
| 6. dispozitiv de blocare a afișajului | 16. tastatură  |
| 7. afișaj                             | 17. cititor de cartele fără contact (opțional)                   |
| 8. boxe (2)                           | 18. touchpad   |
| 9. buton de alimentare                | 19. buton de eliberare a dispozitivului de prindere a afișajului |
| 10. conector DisplayPort              |  |

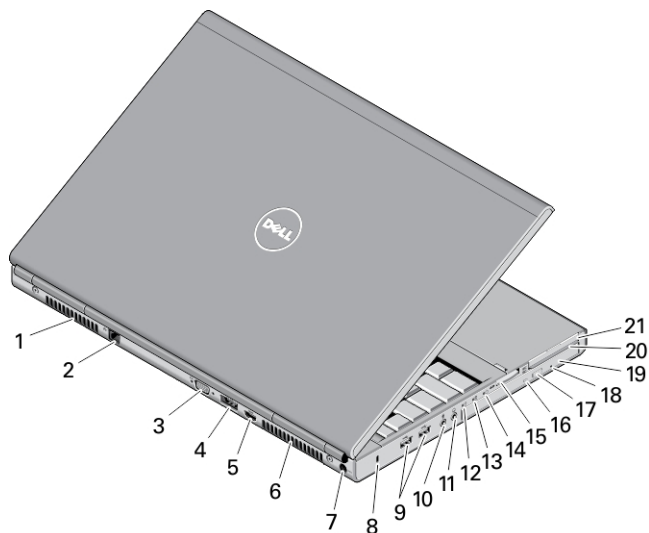


OTKN54A00

Reglementare de Model: P30F, P20E  
Reglementare de Tip: P20E001, P30F001  
2013 - 07

- 20. butoane touchpad (3)
- 21. butoane de mișcare (3)
- 22. track stick
- 23. indicator LED Caps Lock

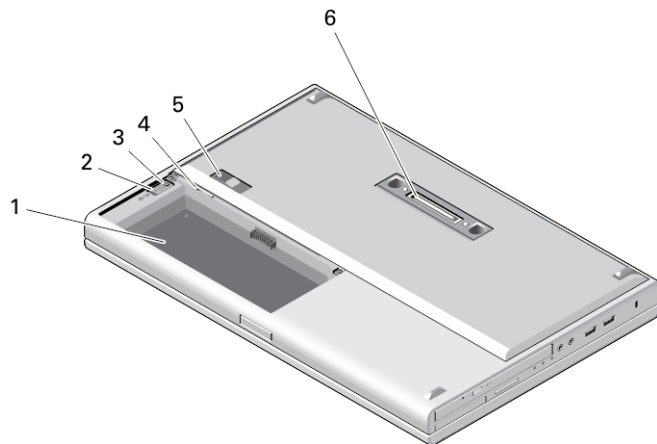
- 24. indicatoare luminoase de stare a dispozitivului
- 25. butoane de control al volumului



**Figura 2. Vedere din spate**

- 1. orificiu de ventilație
- 2. conector de rețea
- 3. conector VGA
- 4. conector eSATA/USB 2.0
- 5. conector HDMI
- 6. orificiu de ventilație
- 7. conector de alimentare;
- 8. slot pentru cablul de securitate
- 9. conectori USB 3.0 (2)
- 10. conector de microfon
- 11. conector de căști

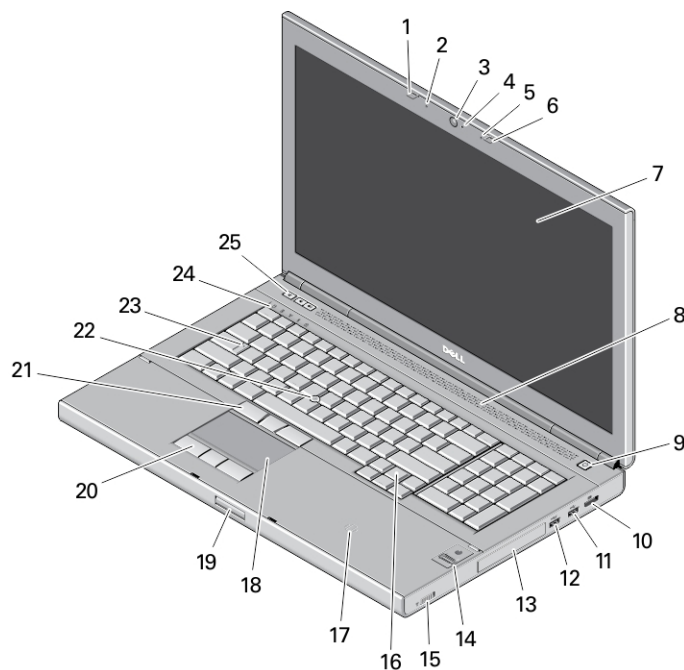
- 12. indicator luminos de stare a hard diskului
- 13. indicator luminos de stare a bateriei
- 14. indicator luminos de alimentare
- 15. slot pentru cartelă de memorie
- 16. indicator luminos de stare a unității optice
- 17. buton de scoatere a unității optice
- 18. orificiu pentru scoaterea unității optice
- 19. unitatea optică
- 20. slot pentru cititor de cartele inteligente
- 21. slot ExpressCard



**Figura 3. Vedere de bază**

- |   |                                       |
|---|---------------------------------------|
| 1. compartiment pentru baterie            | 5. dispozitiv de eliberare a bateriei |
| 2. dispozitiv de scoatere a hard diskului | 6. conector de andocare               |
| 3. șurub de siguranță pentru hard disk    |                                       |
| 4. slot cartelă SIM                       |                                       |

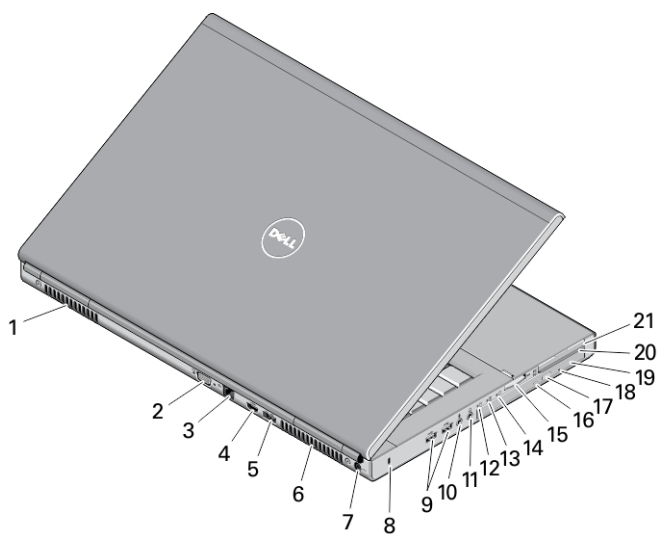
## M6800 — Vedere din față, din spate și de bază



**Figura 4. Vedere din față**

- |                                       |                       |
|---------------------------------------|-----------------------|
| 1. dispozitiv de blocare a afișajului | 3. cameră (opțională) |
| 2. microfon                           | 4. LED cameră         |

- |                                       |  |
|---------------------------------------|--|
| 5. microfon                           | 17. cititor de cartele fără contact (opțional)                   |
| 6. dispozitiv de blocare a afișajului | 18. touchpad   |
| 7. afișaj                             | 19. buton de eliberare a dispozitivului de prindere a afișajului |
| 8. boxe (2)                           | 20. butoane touchpad (3)   |
| 9. buton de alimentare                | 21. butoane de mișcare (3)                                       |
| 10. conector DisplayPort              | 22. track stick  |
| 11. conector USB 3.0                  | 23. indicator LED Caps Lock                                      |
| 12. conector USB 3.0 cu PowerShare    | 24. indicatoare luminoase de stare a dispozitivului              |
| 13. hard disk                         | 25. butoane de control al volumului                              |
| 14. cititor de amprente (opțional)    |  |
| 15. switch wireless                   |  |
| 16. tastatură                         |  |



**Figura 5. Vedere din spate**

- |                                     |  |
|-------------------------------------|--|
| 1. orificiu de ventilație           | 12. indicator luminos de stare a hard diskului   |
| 2. conector VGA                     | 13. indicator luminos de stare a bateriei        |
| 3. conector de rețea                | 14. indicator luminos de alimentare              |
| 4. conector HDMI                    | 15. slot pentru cititor de cartele de memorie    |
| 5. conector eSATA/USB 2.0           | 16. indicator luminos de stare a unității optice |
| 6. orificiu de ventilație           | 17. buton de scoatere a unității optice          |
| 7. conector de alimentare;          | 18. orificiu pentru scoaterea unității optice    |
| 8. slot pentru cablul de securitate | 19. unitatea optică                              |
| 9. conectori USB 3.0 (2)            | 20. slot pentru cititor de cartele inteligente   |
| 10. conector de microfon            | 21. slot ExpressCard                             |
| 11. conector de căști               |  |

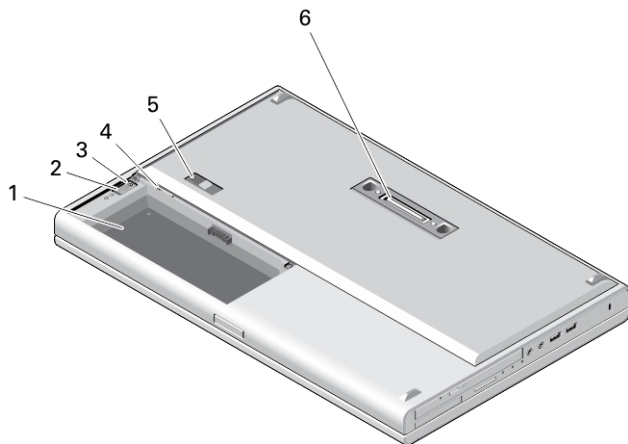


Figura 6. Vedere de bază

- |   |                                       |
|---|---------------------------------------|
| 1. compartiment pentru baterie            | 5. dispozitiv de eliberare a bateriei |
| 2. dispozitiv de scoatere a hard diskului | 6. conector de andocare               |
| 3. șurub de siguranță pentru hard disk    |                                       |
| 4. slot cartelă SIM                       |                                       |

**⚠ AVERTISMENT:** Nu blocați, nu introduceți obiecte și nu permiteți acumularea prafului în orificiile de ventilație. Nu depozitați computerul Dell într-un mediu neaerisit, cum ar fi un geamantan închis, în timp ce funcționează. Blocarea aerisirii poate cauza defectarea computerului sau poate provoca incendii. Computerul pornește ventilatorul atunci când se încălzește. Zgomotul ventilatorului este normal și nu indică o problemă cu ventilatorul sau computerul.

## Configurare rapidă

**⚠ AVERTISMENT:** Înainte de a începe oricare din procedurile din această secțiune, citiți informațiile de siguranță livrate împreună cu computerul. Pentru informații suplimentare privind cele mai bune practici, consultați adresa [www.dell.com/regulatory\\_compliance](http://www.dell.com/regulatory_compliance)

**⚠ AVERTISMENT:** Adaptorul de c.a. poate fi utilizat împreună cu prize electrice din întreaga lume. Cu toate acestea, conectorii de alimentare și prelungitoarele diferă în funcție de țară. Utilizarea unui cablu incompatibil sau conectarea incorectă a cablului la prelungitor sau la priza electrică poate cauza incendii sau deteriorarea echipamentului.

**⚠ AVERTIZARE:** Atunci când deconectați cablul adaptorului de c.a. de la computer, apucați conectorul, nu cablul propriu-zis, și trageți ferm, dar cu atenție, pentru a evita deteriorarea cablului. Atunci când înfășurați cablul adaptorului de c.a., asigurați-vă că urmați unghiul format de conectorul de pe adaptorul de c.a. pentru a evita deteriorarea cablului.

**🔧 NOTIFICARE:** Este posibil ca unele dispozitive să nu fie incluse dacă nu le-ați comandat.

1. Conectați adaptorul de c.a. la conectorul adaptorului de c.a. de pe computer și la priza electrică.

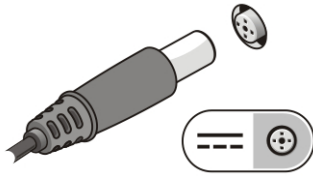


Figura 7. Adaptor de c.a.

2. Conectați cablul de rețea (opțional).

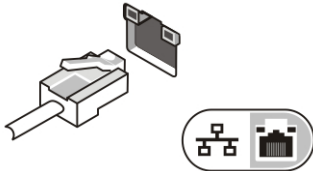


Figura 8. Conectorul de rețea

3. Conectați dispozitive USB, cum ar fi un mouse sau o tastatură (opțional).

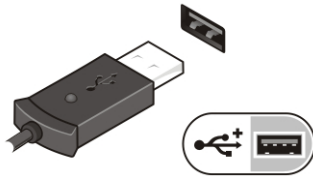



Figura 9. Conectorul USB


4. Deschideți afișajul computerului și apăsați pe butonul de alimentare pentru a porni computerul.



Figura 10. Butonul de alimentare

-  **NOTIFICARE:** Este recomandat să porniți și să opriți computerul cel puțin o dată înainte de a instala orice cartele sau de a conecta computerul la un dispozitiv de andocare sau un alt dispozitiv extern, cum ar fi o imprimantă.

## Specificații

-  **NOTIFICARE:** Ofertele pot să difere în funcție de regiune. Specificațiile următoare sunt exclusiv cele a căror livrare împreună cu computerul este impusă de lege. Pentru specificațiile detaliate ale computerului, accesați secțiunea **Specificații** din **Manualul proprietarului**, disponibil pe site-ul de asistență la adresa [dell.com/support](https://www.dell.com/support). Pentru informații suplimentare despre configurația computerului, accesați secțiunea **Ajutor și asistență** a sistemului de operare Windows și selectați opțiunea de vizualizare a informațiilor despre computer.



**NOTIFICARE:** Pentru sistemele cu memorie de sistem și placă grafică de minimum 2 GO este necesar un sistem de operare pe 64 de biți. Pentru grafică se poate utiliza intensiv memoria sistemului, în funcție de dimensiunea memoriei sistemului, de sistemul de operare și de alți factori. Driverul pentru placa grafică separată pe 64 de biți se poate descărca de la adresa [dell.com/support](http://dell.com/support).

---

#### Alimentare

---

Adaptor de c.a.

M4800 180 W;

M6800 240 W.

Ieșire 19,5 V

Tensiune de alimentare: Între 100 și 240 V c.a.

Baterie de tip pastilă 3 V/210 mA

---

#### Date fizice

---

	M4800		M6800	
	Fără ecran tactil	Atingere	Fără ecran tactil	Atingere
Înălțime:				
Partea din față	32,9 mm (1,29 inchi)		33,1 mm (1,30 inchi)	36,1 mm (1,42 inchi)
Partea din spate	36,7 mm (1,44 inchi)		37,2 mm (1,46 inchi)	40,2 mm (1,58 inchi)
Lățime:				
		376 mm (14,80 inchi)		416,7 mm (16,40 inchi)
Adâncime:				
		256 mm (10,07 inchi)		270,6 mm (10,65 inchi)
Greutate (minimă):				
		2,89 kg (6,38 lb)		3,58 kg (7,89 lb)

---

#### Specificații de mediu

---

Temperatură în stare de funcționare Între 0 și 35 °C (între 32 și 95 °F)

## Information para NOM (únicamente para México)

Următoarele informații sunt înscrise pe dispozitivul prezentat în acest document, conform reglementărilor standardelor oficiale din Mexic (NOM).

Voltaje de alimentación	100 VAC – 240 VAC
Frecuencia	50 Hz – 60 Hz
Consumo eléctrico	M4800: 2.34 A / 2.5 A M6800: 3.5 A

Voltaje de salida

19.50 V de CC

Intensidad de salida

9.23 A / 12.3 A

## Găsirea mai multor informații și resurse

Consultați documentele de siguranță și reglementare livrate împreună cu computerul și accesați site-ul Web pentru conformitatea cu reglementările la adresa [www.dell.com/regulatory\\_compliance](http://www.dell.com/regulatory_compliance) pentru mai multe informații despre:

- Cele mai bune practici de siguranță
- Certificatele de reglementare
- Caracteristicile de ergonomie

Consultați [www.dell.com](http://www.dell.com) pentru informații suplimentare despre:

- Garanție
- Termeni și condiții (numai pentru S.U.A.)
- Acordul de licență pentru utilizatorul final

Informații suplimentare despre produs sunt disponibile la adresa [www.dell.com/support/manuals](http://www.dell.com/support/manuals)

© 2013 Dell Inc.

Mărcile comerciale utilizate în acest text: Dell™, sigla DELL, Dell Precision™, Precision ON™, ExpressCharge™, Latitude™, Latitude ON™, OptiPlex™, Vostro™ și Wi-Fi Catcher™ sunt mărci comerciale ale Dell Inc. Intel®, Pentium®, Xeon®, Core™, Atom™, Centrino® și Celeron® sunt mărci comerciale înregistrate sau mărci comerciale ale Intel Corporation în SUA și în alte țări. AMD® este o marcă comercială înregistrată și AMD Opteron™, AMD Phenom™, AMD Sempron™, AMD Athlon™, ATI Radeon™ și ATI FirePro™ sunt mărci înregistrate ale Advanced Micro Devices, Inc Microsoft®, Windows®, MS-DOS®, Windows Vista®, butonul de pornire Windows Vista și Office Outlook® sunt fie mărci comerciale, fie mărci comerciale înregistrate ale Microsoft Corporation în Statele Unite și/sau în alte țări. Blu-ray Disc™ este o marcă comercială deținută de Blu-ray Disc Association (BDA) și autorizată pentru utilizare pe discuri și playere. Marca verbală Bluetooth® este o marcă înregistrată și deținută de Bluetooth® SIG, Inc. și orice utilizare a mărcii de către Dell Inc. este sub licență. Wi-Fi® este o marcă înregistrată de Wireless Ethernet Compatibility Alliance, Inc.